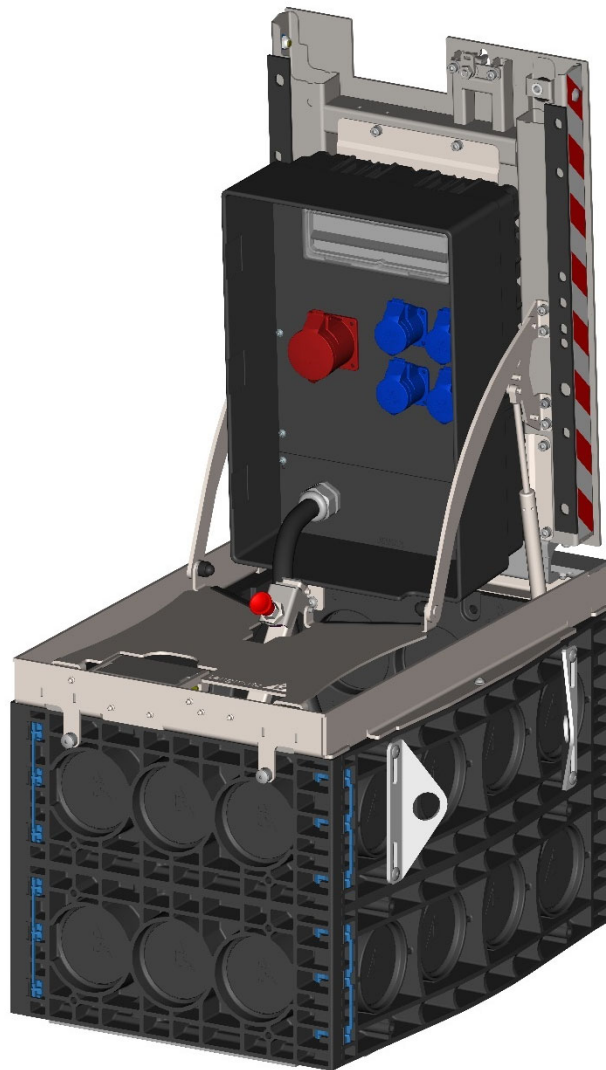


Montážní návod

Podzemní rozvaděč EK510 Connect

LW400x650



1	Všeobecná upozornění	4
2	Bezpečnostní upozornění	4
2.1	Elektrická instalační sada:.....	4
2.2	Všeobecné informace	5
3	Znázornění principu „šnorchlového“ jevu	6
4	Popis výrobku	7
4.1	Rozměry.....	7
4.2	Technické údaje	7
5	Rozsah dodávky	8
6	Potřebné nástroje.....	8
7	Montáž a vestavba	9
7.1	Všeobecné informace	9
7.2	Zhotovení dna stavební jámy	9
7.2.1	Drenáž.....	9
7.2.2	Možné situace pro dno stavební jámy.....	10
7.3	Usazení podzemního rozvaděče.....	11
7.4	Orientace podle přívodního, resp. odváděcího vedení	11
7.5	Elektrická přípojka.....	12
7.5.1	Elektrická část	12
7.5.2	Pojistky a přiřazení	13
7.5.3	Znázornění principu pojistek a zásuvek	13
7.6	Zhotovení povrchu	14
7.6.1	Zасыпání stavební jámy	14
7.6.2	Zhotovení nadstavby	14
8	Obsluha	15
8.1	Kontrola indikace hladiny vody.....	15
8.2	Otevření podzemního rozvaděče	15
8.3	Vystřelovací funkce poklopu	15
9	Provoz.....	16
9.1	Uvedení podzemního rozvaděče do provozu.....	16
9.2	Provoz v zavřeném stavu.....	17
9.3	Zavření odklápěcího poklopu	17
10	Údržba	18

10.1	Popis elektrické instalační sady	18
10.2	Otevření pro údržbu/kontrolu/opravu	18
10.3	Spuštění ochrany proti vstupu.....	19
10.4	Údržba	20
11	Seznam náhradních dílů	21
12	Prohlášení o shodě	22
13	Věcné vady	23
14	Management kvality	23
15	Vyloučení odpovědnosti / záruka	23
16	Likvidace	23
17	Kontakt.....	23

1 Všeobecná upozornění



Pozor!

Každá osoba pověřená montáží, obsluhou a opravou výrobku je povinna dodržovat tento návod, přečíst si ho a porozumět mu. Neneseme odpovědnost za škody a provozní poruchy, k nimž dojde v důsledku nedodržování tohoto návodu.

V zájmu dalšího vývoje si vyhrazujeme právo provádět na jednotlivých konstrukčních skupinách a příslušenství změny, které při zachování hlavních charakteristik uznáme za prospěšné pro zvýšení bezpečnosti a výkonnosti zařízení.

Autorské právo k tomuto návodu přísluší společnosti Langmatz GmbH.

2 Bezpečnostní upozornění

Ke dni předání návodu do tisku odpovídá výrobek nejnovějšímu stavu techniky a je dodáván v provozně bezpečném stavu. Je zakázáno provádět svévolné změny, především pak na částech relevantních pro bezpečnost.

Společnost Langmatz GmbH varuje před nesprávným používáním výrobku.

Před otevřením ověřte, zda systém podzemního rozvaděče není zaplavený.

2.1 Elektrická instalační sada:

- Práce na elektrických nebo elektronických prvcích smějí provádět pouze elektrikáři.
- Před prvním uvedením do provozu a během používání je třeba dodržovat příslušné normy a předpisy VDE.
- Pokud zjistíte poškození, například u zásuvkové jednotky, je další používání zakázáno. Kontaktujte naši servisní linku (viz kapitola 17).
- Všechna odklápěcí okénka krytů chráničů s jističi musejí být zavřena!
- Odklápěcí okénka otevírejte pouze tehdy, když potřebujete manipulovat se spínacími prvky!
- Po použití musí být kryt rozvaděče uzavřen.

2.2 Všeobecné informace

- Je třeba se řídit informačními štítky umístěnými na systému podzemního rozvaděče.
- Informační štítky musejí být chráněny před znečištěním. Chybějící anebo nečitelné štítky je třeba nahradit novými štítky.
- Pravidelná údržba a čištění jsou nezbytným předpokladem bezpečného provozu a musejí je provádět vyškolení odborní pracovníci (viz kapitola 17).

Při sklápění dbejte následujících pokynů!



- Nesmí dojít ke skřípnutí kabelů!
- Při sklápění zajistěte, aby zóny sklápění a vyklápění byly volné! **Nebezpečí poranění! Zhmoždění končetin.**
- Zóny sklápění a vyklápění zbavte nečistot a jiných předmětů.

Za instalaci, provoz a údržbu jednotlivých prvků nese odpovědnost provozovatel.

Provozovatel musí zajistit:

- ochranu před nebezpečím pro zdraví a život uživatele a třetích osob,
- provozní bezpečnost,
- vyloučení výpadků činnosti a nepříznivých dopadů na životní prostředí v důsledku nesprávné manipulace,
- používání ochranného oděvu při práci,
- poučení uživatelů o odborné obsluze podzemního rozvaděče.

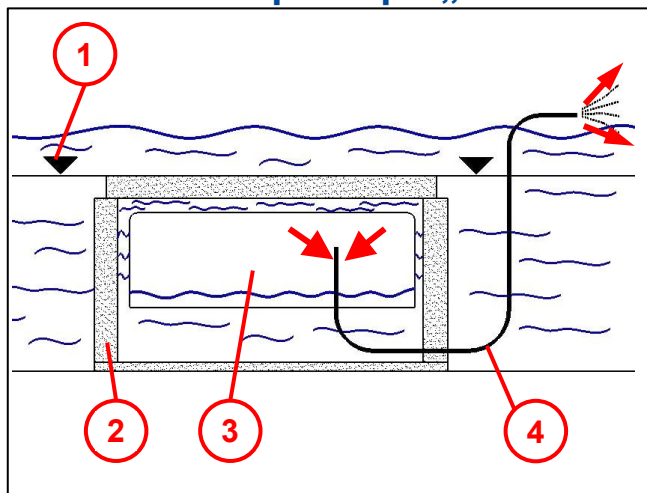
V případě poškození platí zákaz používání. Kontaktujte infolinku (viz kapitola 17).



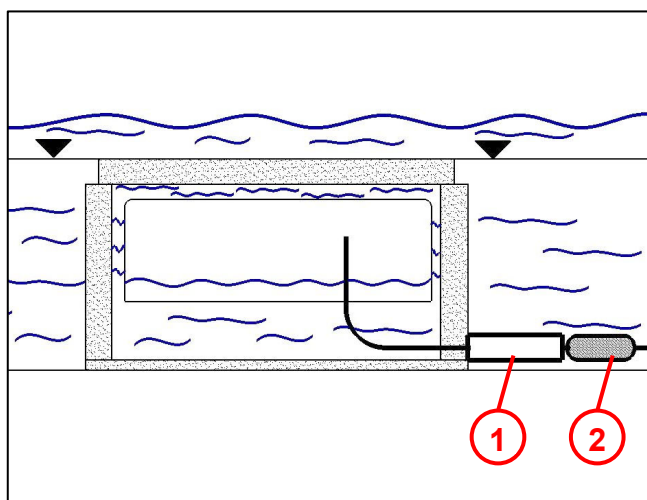
Pozor!

Při instalaci, obsluze a opravách je nutné dodržovat příslušné předpisy týkající se bezpečnosti práce a ochrany životního prostředí.

3 Znázornění principu „šnorchlového“ jevu



Obr. 1



Obr. 2



Nebezpečí!

Chcete-li v případě stoupající vody zamezit „šnorchlovému“ jevu, musejí být vstupní a výstupní kabely/vedení (4) utěsněné (viz Obr. 2).

- 1 Úroveň terénu
- 2 Podzemní rozvaděč
- 3 Vana/poklop zabezpečený proti zaplavení
- 4

Těsnění musí být v plynotěsném provedení.

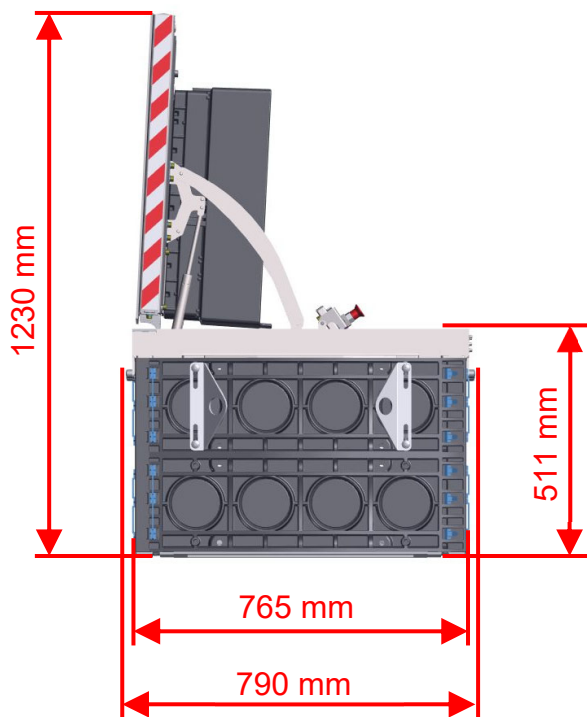
- Například s lisovacími spojkami vybavenými přepážkou.
- Poté kabel opatřený zalévací spojkou (1) zalijte licí pryskyřicí.

Spojky vně podzemního rozvaděče:

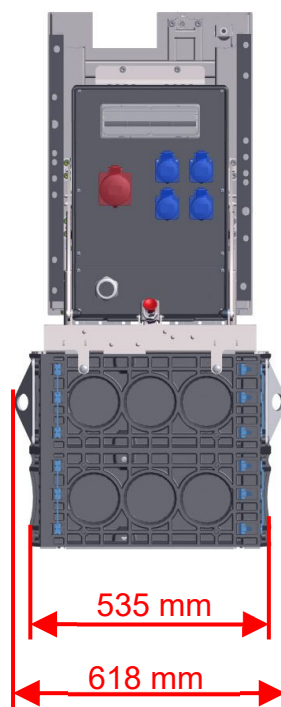
Pozor: Kabely se nesmějí pokládat přímo do země!
Kabely bezpodmínečně opatřete chráničkami (2)!

4 Popis výrobku

4.1 Rozměry



Obr. 3

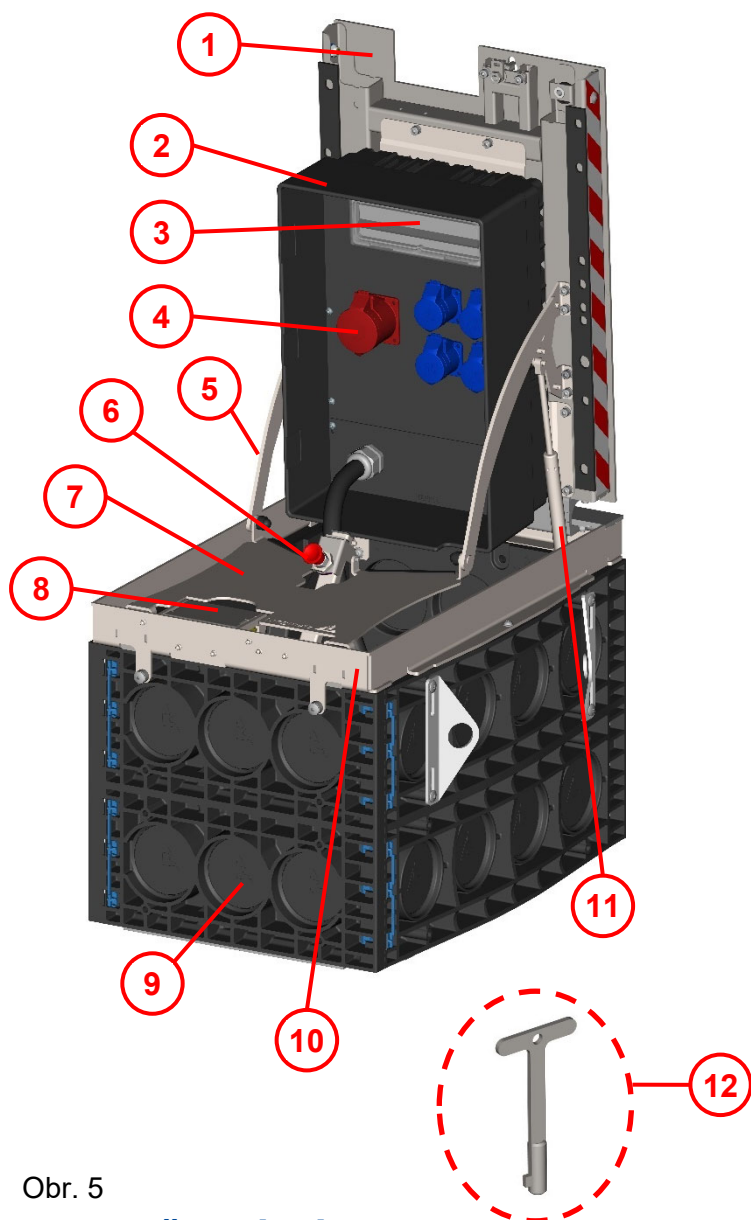


Obr. 4

4.2 Technické údaje

Světlá šířka:	400 × 650 mm
Rozměry montážní desky:	402 × 339 mm
Elektrické vybavení:	V závislosti na provedení
Max. možný průměr kabelu nebo hadice:	60 mm
Elektrická zkouška podle:	DIN EN 60439-1
Maximální jištění (A):	63 A
Jmenovité napětí (V AC):	400 V ± 10 %
Provozní napětí (V AC):	230/400; 50 Hz
Třída ochrany (elektrická instalační sada):	II
Stupeň krytí podle DIN EN 60529 otevřený zásuvkový rozvaděč:	IP 44
Stupeň krytí podle DIN EN 60529 zavřený zásuvkový rozvaděč:	IP 48
Poklop šachty podle DIN EN 124:	Třída zatížení B125 Poklop z protiskluzového plechu
Zajištění poklopu šachty:	Ano
Materiál těla šachty:	PC
Materiál rámu šachty:	Ušlechtilá ocel A2
Hmotnost	75 kg
Užitečná vestavná hloubka při zaplavení 1 m:	60 mm
Užitečná vestavná hloubka při zaplavení 0,5 m:	67 mm
Užitečná vestavná hloubka při zaplavení 0 m:	75 mm
Maximální ztrátový výkon	25 W při 38 °C

5 Rozsah dodávky



- Pol. 1 Poklop
- Pol. 2 Poklop zabezpečený proti zaplavení
- Pol. 3 Prostor pro pojistky
- Pol. 4 Zásuvkový rozvaděč
- Pol. 5 Podpěra poklopu
- Pol. 6 Pojistka proti nechtěnému zapadnutí
- Pol. 7 Ochrana proti vstupu
- Pol. 8 Výstup kabelu
- Pol. 9 Tělo šachty
- Pol. 10 Ocelový rám
- Pol. 11 Plynová pružina
- Pol. 12 Klíč k podzemnímu rozvaděči

Obr. 5

6 Potřebné nástroje

K otevření podzemního rozvaděče je zapotřebí klíč Langmatz (je součástí dodávky), viz také kapitola 11 Seznam náhradních dílů.

K montáži a připojení stačí běžně dostupné ruční nářadí. Nejsou zapotřebí žádné speciální nástroje.

7 Montáž a vestavba

7.1 Všeobecné informace

- Montáž podzemního rozvaděče musí provést odborná firma.
- Před zhotovením nosného dna stavební jámy je nutné posoudit půdní podmínky.
 - Šachtu je třeba usadit do smíšené půdy, „nesoudržné“ až „soudržné“.
 - Kategorie půd G1 až G3 podle směrnice Německého sdružení pro vodohospodářství, odpadní vodu a odpady ATV-DVWK-A 127 a půdní skupiny GE, GW, GI, SE, SW, SI, GU, GT, SU, ST, GU*, GT*, SU*, ST*, UL a UM podle DIN 18196.



Pozor!

Při zhotovování dopravní plochy je nutné dodržet podmínky a směrnice předpisu ZTV A-StB 12!

7.2 Zhotovení dna stavební jámy

Při zhotovování stavební jámy je nutné dodržet následující podklady německého sdružení Gütegemeinschaft Leitungstiefbau e.V.:

„*Pracovní pokyny pro provádění prací na podzemních stavbách pro kabelovody*“.

Polohu a hloubku dna stavební jámy přizpůsobte montážní situaci.

Horní hrana poklopu šachty musí ležet bez výškového rozdílu na stejné úrovni jako horní hrana okolního terénu.

Povrch poklopu vodorovně zarovnejte. U tohoto výrobku není možné dorovnání výšky.

U podzemních rozvaděčů umístěných vedle sebe je nutné dodržet světlou vzdálenost alespoň 1,00 m.

Přívodní vedení zajišťuje investor na základě projektové specifikace zadavatele. Je třeba dodržovat specifikace v montážním návodu (kapitola 7.4).

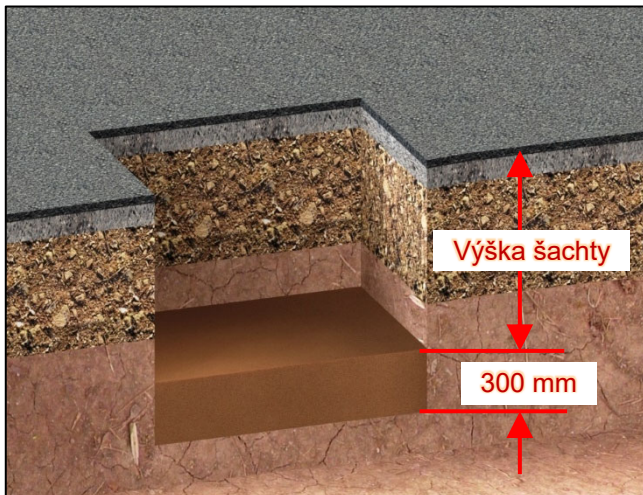
7.2.1 Drenáž

Přípojka odtoku vody se instaluje v místě vylamovacího otvoru v rámu zcela dole.

Doporučujeme namontovat mezi přípojku odtoku vody a kanalizační systém zpětnou klapku.

Voda, která vnikne do kabelové šachty, musí být svedena k plošné drenáži, např. do šterku.

7.2.2 Možné situace pro dno stavební jámy



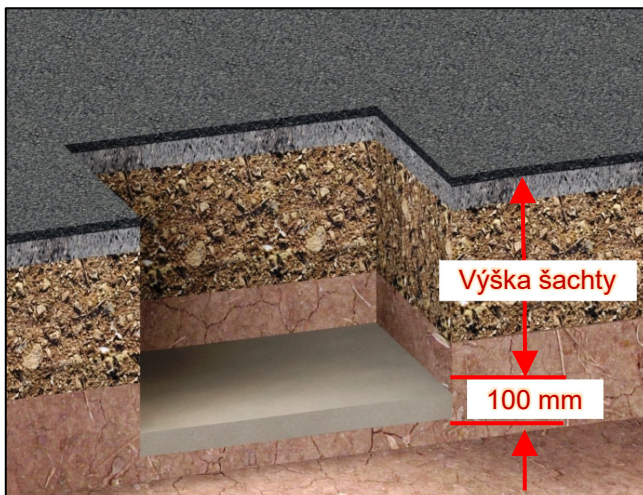
Obr. 6

Situace „A“

Pro pochozí oblasti:

- Vytvořte podsyp/lože o minimální tloušťce 300 mm.
- Podsyp/lože musí být ze smíšené půdy „nesoudržné“ až „soudržné“ (kategorie půd G1 podle ATV-DVWK-A127).

Podsyp/lože ukládejte po vrstvách a zhutněte na $D_{Pr} \geq 98\%$.



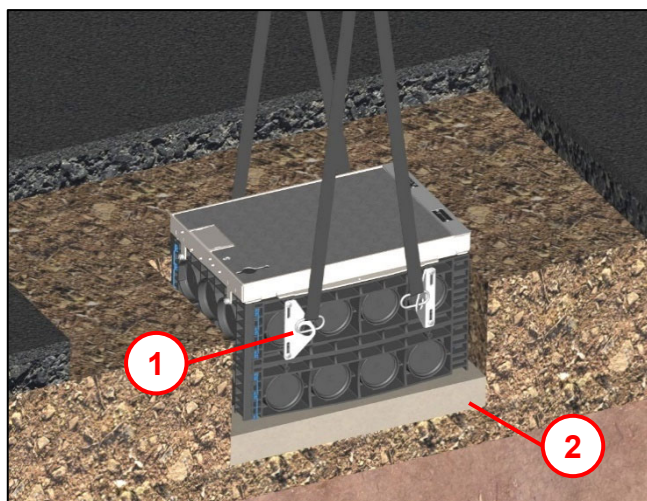
Obr. 7

Situace „B“

Pro jezdové oblasti:

- Dno výkopu zhutněte podle požadavků.
- U kategorie půd G1/G2 podle směrnice Německého sdružení pro vodohospodářství, odpadní vodu a odpady ATV-DVWK-A 127 (půdní skupiny GE, GW, GI, SE, SW, SI, GU, GT, SU, ST podle DIN 18196):
- Zhotovte nosnou betonovou vrstvu o minimální tloušťce 100 mm (dusaný beton, třída pevnosti $\geq C8/10$).

7.3 Usazení podzemního rozvaděče

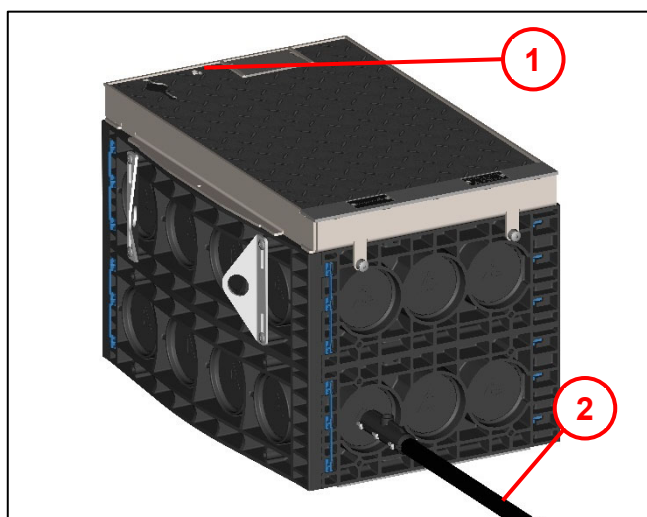


Obr. 8

- Podzemní rozvaděč upněte za k tomu určená 4 jeřábová oka (1).
- Použijte nosná lana nebo řetězy s minimální délkou ramene 1,0 m.
- Podzemní rozvaděč v uzavřeném stavu umístěte na dno stavební jámy (2).

Pozor: Jeřábová oka lze zapustit nebo odmontovat.

7.4 Orientace podle přívodního, resp. odvádějícího vedení



Obr. 9

Pozor: Přívodní vedení (2) na zadní straně vyrovnejte vůči zajištění (1).

7.5 Elektrická přípojka

7.5.1 Elektrická část

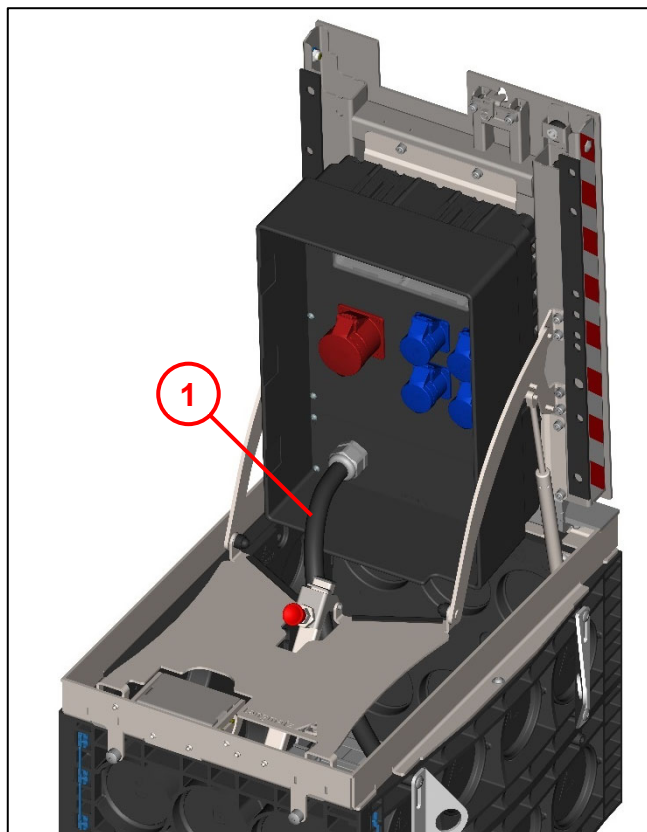


Varování!

Elektrické připojení podzemního rozvaděče smí provádět pouze kvalifikovaný elektrikář. Nebezpečí úrazu elektrickým proudem a nebezpečí požáru!

Při uvádění do provozu je nutné dodržovat zákonné předpisy podle VDE 0100 a provést dokumentaci.

Vedení smějí být zavedena pouze určenými prvky s vylamovacími otvory.



Obr. 10

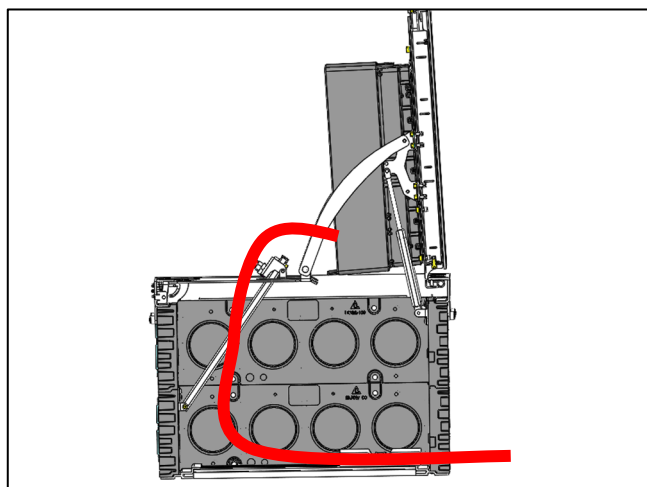
Elektrické připojení:

Flexibilní připojovací kabel **(1)** je vyvedený z podzemního rozvaděče v délce asi 1 m.

Tento připojovací kabel musí být plynutěsně připojen k síťovému kabelu (např. lisovací spojka s přepážkou a objímkou z lité pryskyřice, viz Obr. 2).

Připojovací kabel není vhodný pro trvalou pokládku v zemi. Pokud se připojovací kabel osadí zalévací spojkou vně podzemního rozvaděče v zemi, musí být opatřen chráničkou.

Po dokončení připojovacích prací se kabel opatrně položí na dno podzemního rozvaděče. Aby bylo možné provádět nezbytné pohyby, kabel se uloží v podobě smyčky.



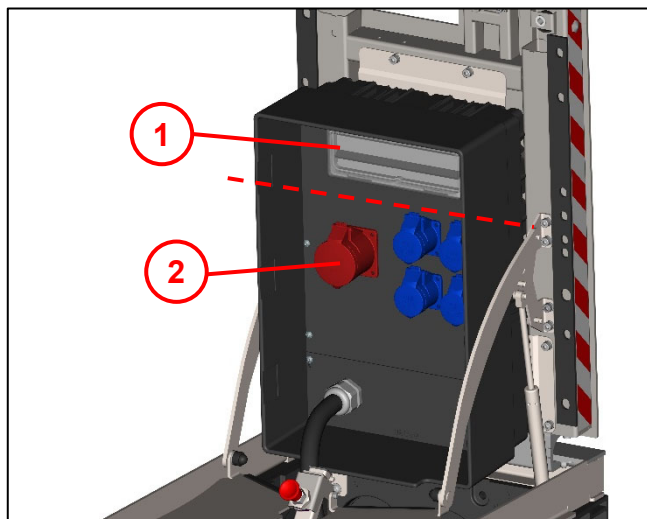
Obr. 11

Znázornění principu

Pozor:

Kabely nesmějí být skřípnuté a sevřené.

7.5.2 Pojistky a přiřazení




Obr. 12

- Zásuvkový rozvaděč je rozdělený do dvou dílčích úseků. Zde je přiřazení pojistek (1) k zásuvkám (2) uspořádáno logicky (v závislosti na variantě provedení).

7.5.3 Znárodnění principu pojistek a zásuvek


Příklad – nálepka pro kombinaci zásuvky a pojistky.

Tímto způsobem může uživatel rychle zjistit připojení zásuvky a najít příslušný automatický jistič.


	RCD	LS	LS	LS	LS	LS	
	63 A / 0,03 A	C16 A	B16 A	B16 A	B16 A	B16 A	
	1.0	1.1	1.2	1.3	1.4	1.5	

Langmatz GmbH | Am Gschwend 10
D - 82467 Garmisch - Partenkirchen


Unsere Hotline: +49 88 21 920 - 137
Telefon: +49 88 21 920 - 0
Email: info@langmatz.de
www.langmatz.de

EK510	Typ: 4x Schuko; 1x CEE 16A;
Bemessungsstrom max:	63 A
Bemessungsspannung:	230V / 400V
Bemessungsbelastungsfaktor:	0,9
Anschlussleistung:	43 kVA
IEC 61439-7:	AMPS
Schutzart offen / geschlossen:	IP 44 / 48
Schutzklasse:	II 
Baujahr:	2021
Artikelnummer:	065100300


1.1
16A




1.2




1.3



1.4



1.5



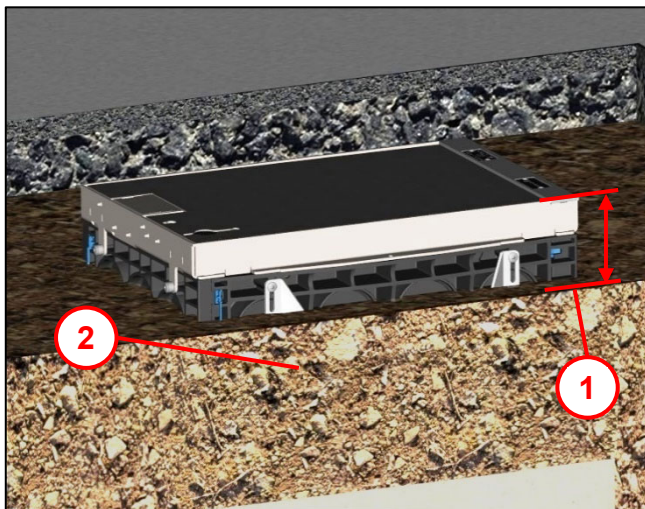
16A

70 087 1999 / 000 | Stand 09.01.2020

Obr. 13

7.6 Zhotovení povrchu

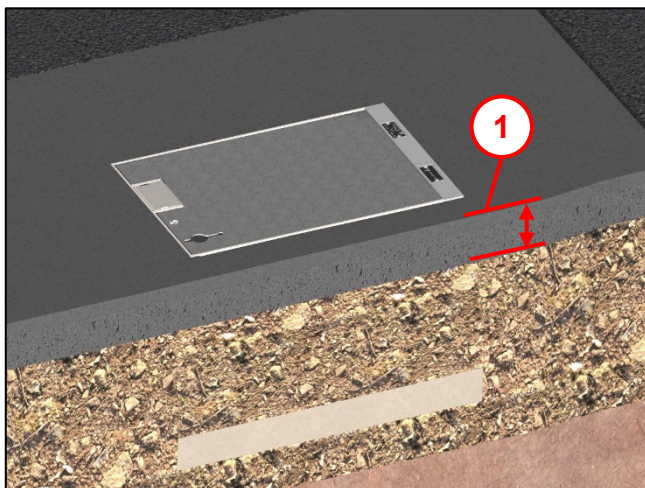
7.6.1 Zасыпání stavební jámy



Obr. 14

- Stavební jámu postupně zasypete zhutnitelným materiálem **(2)** podle směrnice pro zemní práce při výstavbě komunikací ZTV E-StB 09 až po spodní hranu nadstavby **(1)** (výška nadstavby cca 65 cm).

7.6.2 Zhotovení nadstavby

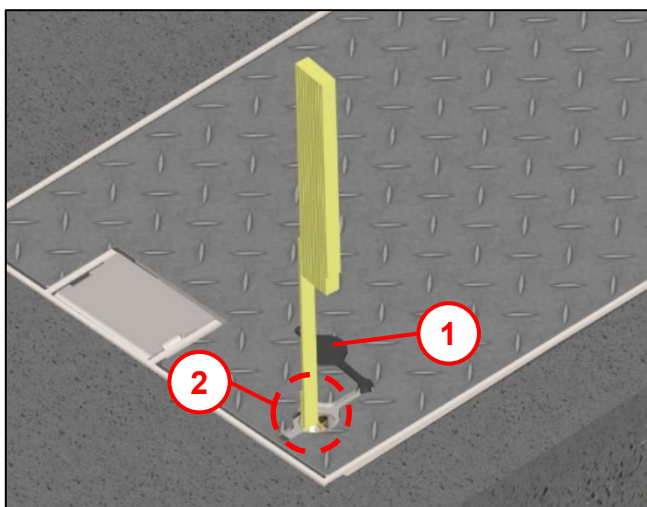


Obr. 15

- Nadstavbu **(1)** zhotovte podle směrnice ZTV A-StB 12 (resp. RStO 2001).

8 Obsluha

8.1 Kontrola indikace hladiny vody



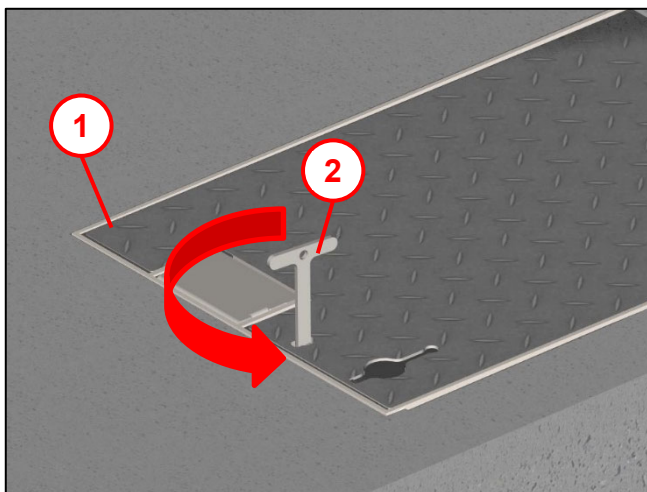
Obr. 16

- Otevřete zátku (1).
- Zaveďte metrovou tyč (nebo jiný vhodný nástroj) do otvoru až ke dnu (2).



Upozornění: Neotevírejte poklop, pokud je přítomna voda!

8.2 Otevření podzemního rozvaděče

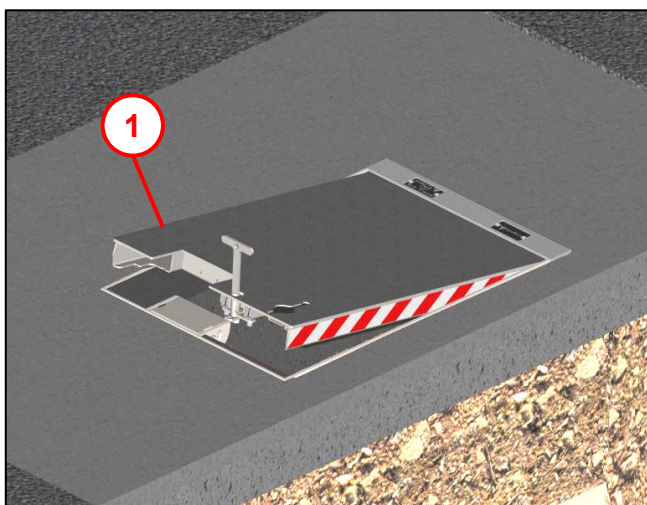


Obr. 17



Upozornění: Při otevírání opusťte výklopnou/nebezpečnou oblast a zajistěte, aby v ní nebyly žádné předměty.

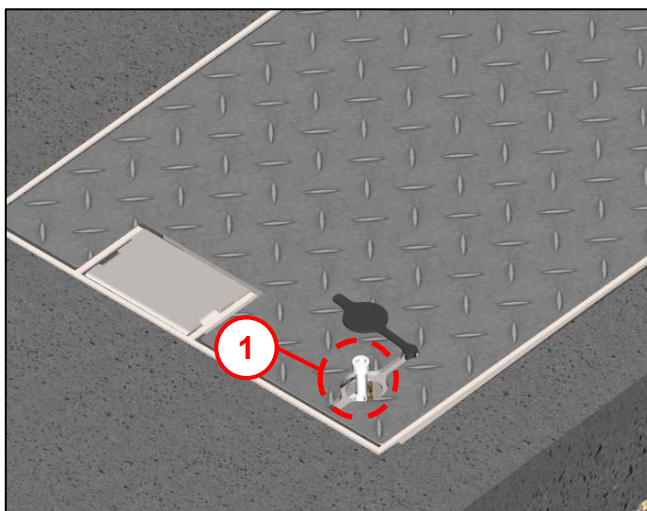
- Poklop (1) odemkněte přiloženým klíčem (2) (proti směru hodinových ručiček).



Obr. 18

- Poklop (1) vyklopte nahoru.
Pozor: Plynové pružiny podporují otevírání.

8.3 Vystřelovací funkce poklopu



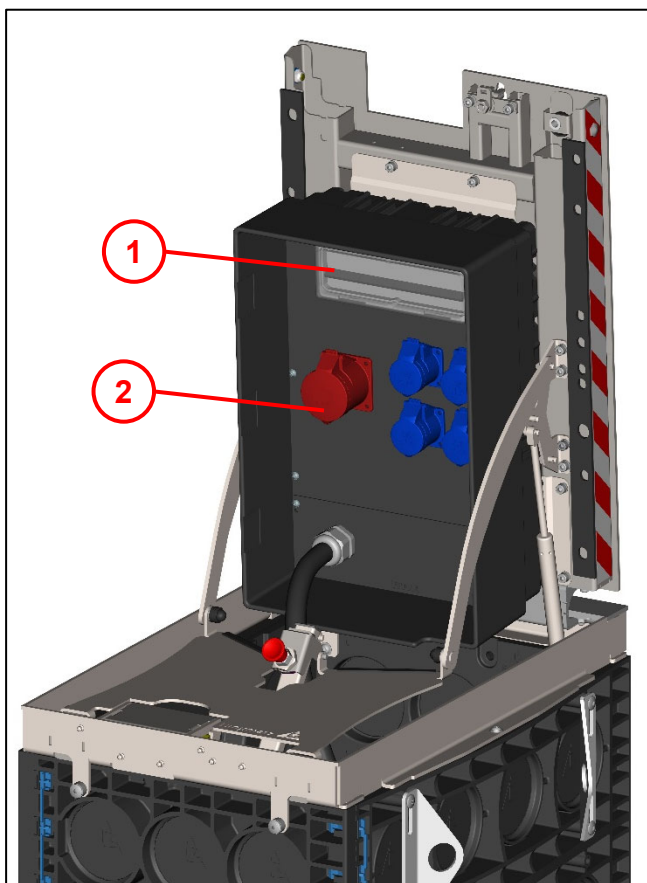
Obr. 19

Jestliže poklop nelze otevřít kvůli mrazu nebo znečištění:

- Šroub běžného typu M10 (není součástí dodávky) šroubujte tak dlouho do závitového pouzdra, dokud se poklop neotevře **(1)**.
Pozor: Před zašroubováním šroubu je nutné otevřít zajištění!

9 Provoz

9.1 Uvedení podzemního rozvaděče do provozu



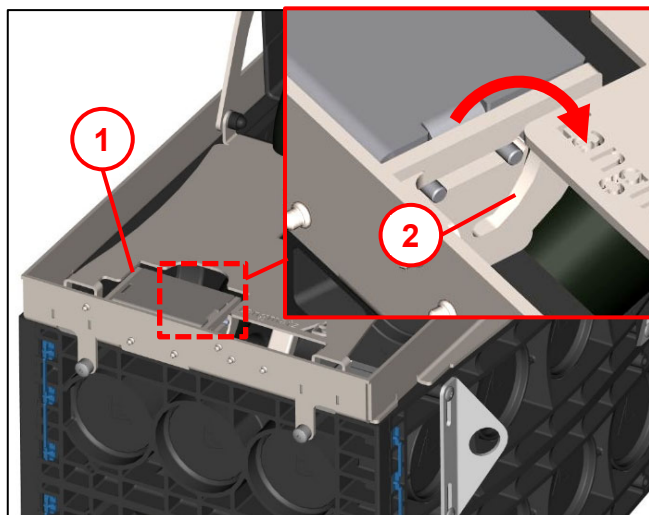
Obr. 20

- Zajistěte, aby byla všechna okénka krytů chráničů s jističi **(1)** zavřená.
- Koncové spotřebiče zapojte do příslušných zásuvek **(2)**.

Pozor:

- Podzemní rozvaděč lze používat v otevřeném nebo zavřeném stavu.

9.2 Provoz v zavřeném stavu

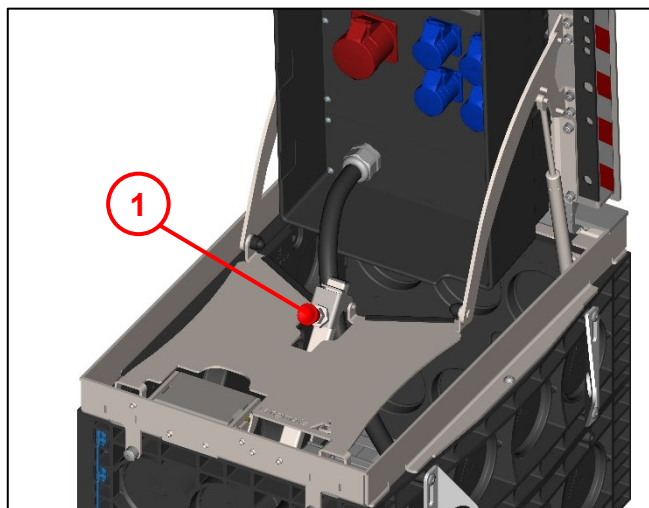


Obr. 21

Před zavřením poklopu otevřete poklop výstupu kabelů.

- Poklop (1) nasuňte pomocí vodící kolejnice (2).

9.3 Zavření odklápěcího poklopu



Obr. 22

- Čepy (1) pojistky proti nechtěnému zapadnutí vytáhněte dopředu.
- Přiklopte poklop.
- **Pozor:** Ujistěte se, že kabely nejsou sevřené nebo skřípnuté.
- Zajistěte poklop.

10 Údržba

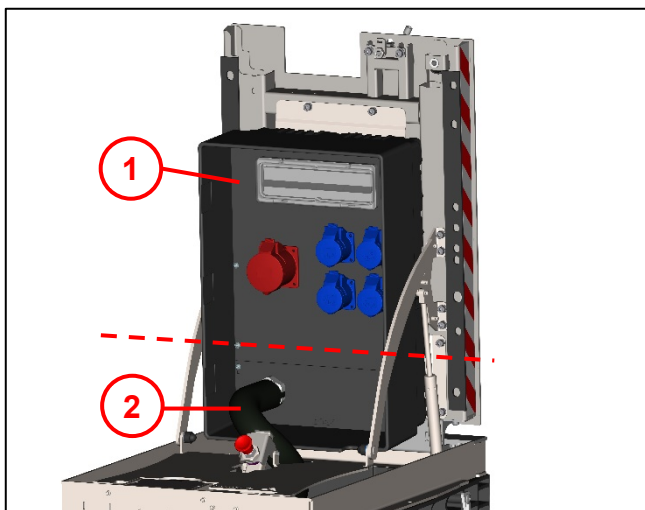


Pozor:

Aby nedošlo k poškození zabezpečení proti zaplavení, je nutné dbát na následující:

V případě ztráty šroubů v zabezpečení proti zaplavení během údržby je bezpodmínečně nutné znovu použít šrouby 5×12 mm (viz Seznam náhradních dílů).

10.1 Popis elektrické instalační sady



Obr. 23

Upevnění poklopů:

- (1) Úsek připojovacího kabelu:
4× šroub do termoplastu 50×12
- (2) Úsek pojistek/zásuvek:
6× šroub do termoplastu 50×12



Nebezpečí!

Jsou-li na elektrické instalační sadě viditelné vady, musí být provoz **okamžitě** zastaven a musí být informován provozovatel nebo odpovědná osoba! Cyklické zkoušky bezpečnosti podzemního rozvaděče a proudových chráničů musí provádět kvalifikovaný elektrikář!

Nebezpečí úrazu elektrickým proudem a nebezpečí požáru!

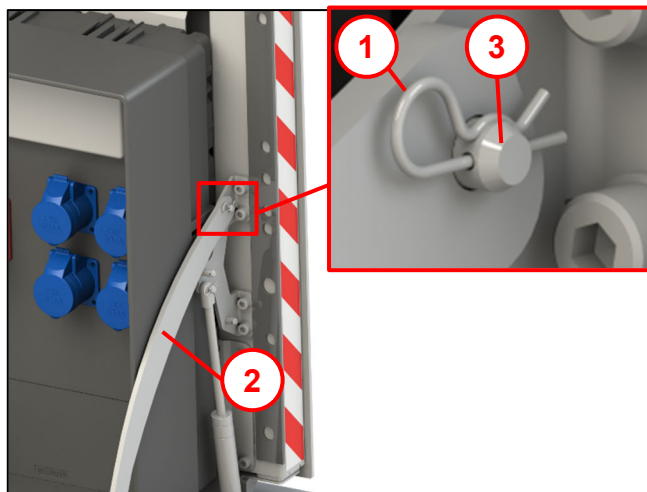
10.2 Otevření pro údržbu/kontrolu/opravu

Elektrickou instalační sadu mohou otevírat pouze kvalifikovaní elektrikáři!

Před otevřením je nutné dodržet elektrotechnické bezpečnostní předpisy!

- Otevření pro údržbu/kontrolu/opravu provedte postupně v tomto pořadí.
 1. Úsek připojovacího kabelu
 2. Úsek pojistek/zásuvek

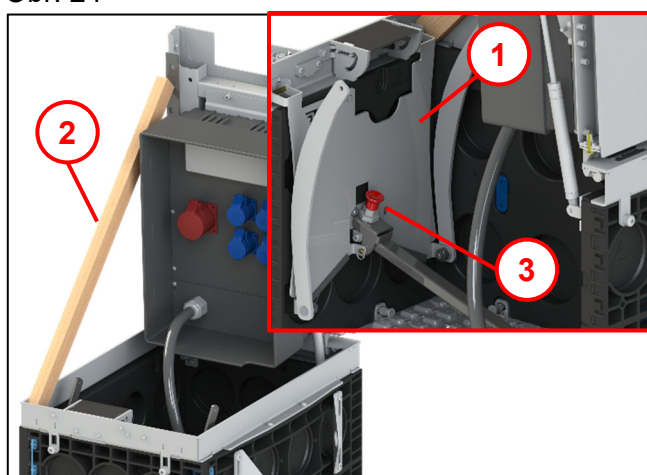
10.3 Spuštění ochrany proti vstupu



Obr. 24

- Závlačku (1) podpěry poklopu (2) vytáhněte ze zajišťovacího čepu (3).
- Podpěru poklopu vyhákněte.

Varování: Poklop již není podepřený! Poklop bezpodmínečně dočasně podepřete, viz také obr. 25.



Obr. 25



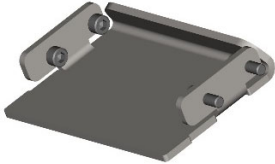

- Čepy (3) pojistky proti nechtěnému zapadnutí vytáhněte dopředu.
- Ochranu proti vstupu (1) spusťte do šachty (viz obrázek).
- Dokud je ochrana proti vstupu spuštěná, musí být poklop podepřen jiným způsobem (2).

Pozor: Při zpětné montáži zopakujte tytéž kroky v obráceném pořadí.

10.4 Údržba

Činnost	Jak často	Poznámky
Kontrola poškození přípojného kabelu	Před každým použitím	každý uživatel
Vyčištění vnitřního prostoru podzemního rozvaděče	Po každém použití	(provádějí odborní pracovníci)
Vyčištění pouzdra elektrické instalační sady suchým hadrem	Podle znečištění / jednou ročně	
Kontrola pevného dotažení upevňovacích šroubů	Jednou ročně	
Kontrola poškození elektrické instalační sady	Před každým použitím	
Kontrola elektrické instalační sady	podle zákonných předpisů	vyškolený odborný personál
Otevření a zavření odklápěcího poklopu	Jednou za půl roku	Plynové pružiny musejí být pravidelně obsluhovány za účelem naolejování těsnění.
Vizuální kontrola drenáže na volný odtok	Po každém použití	

11 Seznam náhradních dílů

Pol.	Objednací číslo	Popis	Vyobrazení
1,0	700883800	Klíč	
2,0	700868050E	2× plynové pružiny	
3,0	700880010E	Zajištění	
4,0	065100004E	2× tlumicí podložky	
5,0	700868036E	Výstup kabelu	
6,0	700778781/010	Šroub do termoplastu plus 50×12 1 sada = 10 kusů	

12 Prohlášení o shodě

Výrobek splňuje požadavky následujících harmonizovaných právních předpisů:

2014/35/EU Směrnice o dodávání elektrických zařízení určených pro používání v určitých mezích napětí na trh

Uplatněním následujících harmonizovaných norem bylo prokázáno dodržování příslušných harmonizačních předpisů:

DIN EN 62208 (VDE 0660-511): 2012-06

DIN EN 61439-1 (VDE 0660-600-1): 2012-06

DIN EN 61439-3 (VDE 0660-600-3): 2013-02

Uplatněním následujících ostatních norem a technických specifikací bylo prokázáno dodržování harmonizačních právních předpisů:

DIN EN 124-1: 2015-09 (neharmonizovaná)

DIN EN 124-3: 2015-09 (neharmonizovaná)

13 Věcné vady

Společnost Langmatz GmbH ručí za věcné vady produktu po dobu 24 měsíců ve smyslu § 434 občanského zákoníku, počítáno od data uvedeného na prodejním dokladu.

V rámci této odpovědnosti společnost zdarma vymění nebo opraví všechny díly, k jejichž poškození dojde v důsledku výrobní vady či vady materiálu.

Objednatel musí vady reklamovat okamžitě a písemnou formou.

Nároky objednatele na náhradu škody z titulu věcné vady nebo z jakéhokoli právního důvodu jsou vyloučeny.

Z odpovědnosti jsou dále vyňaty škody nebo poruchy, které vzniknou v důsledku

- nesprávného použití,
- přirozeného opotřebení
- nebo zásahů třetích osob.

Neručíme za škody způsobené při přepravě nebo na základě vyšší moci.

Po opravě provedené z důvodu reklamace se neprodlužuje záruční doba na vyměněné díly ani na výrobek.

Tento výrobek odpovídá současnému stavu techniky. Pokud by se přesto vyskytly problémy, kontaktujte naši infolinku (kapitola 17 Kontakt).

14 Management kvality

Systém managementu kvality společnosti Langmatz GmbH je certifikován podle normy DIN EN ISO 9001.

15 Vyloučení odpovědnosti / záruka

Údaje obsažené v tomto technickém dokumentu jsou podle technických pravidel i podle nejlepšího vědomí uváděny patřičně a správně. Nepředstavují ale příslib vlastností. Ten, kdo používá výrobky společnosti Langmatz GmbH, je výslovně povinen rozhodnout na vlastní odpovědnost o použitelnosti a účelnosti výrobku pro zamýšlený účel použití.

Odpovědnost za výrobek přislíbená společností Langmatz GmbH se vztahuje výhradně k našim prodejním, dodacím a platebním podmínkám. Odpovědnost společnosti Langmatz GmbH z důvodu náhodných, nepřímých nebo z toho vyplývajících následných škod nebo škod způsobených použitím výrobku k jinému účelu, než který zde byl popsán a uveden, je vyloučena.

16 Likvidace

Bezezbytku vyprázdněné obaly lze vyhodit do tříděného odpadu.

Doporučení pro likvidaci nevyčištěných obalů:

Katalogové číslo 08 04 09 Odpadní lepidla a těsnicí materiály obsahující organická rozpouštědla nebo jiné nebezpečné látky; likvidujte podle předpisů místních orgánů.

17 Kontakt

Langmatz GmbH | Am Gschwend 10

82467 Garmisch-Partenkirchen, Německo

Naše infolinka: +49 88 21 920 - 137

Telefon: +49 88 21 920 - 0

E-mail: info@langmatz.de | www.langmatz.de

